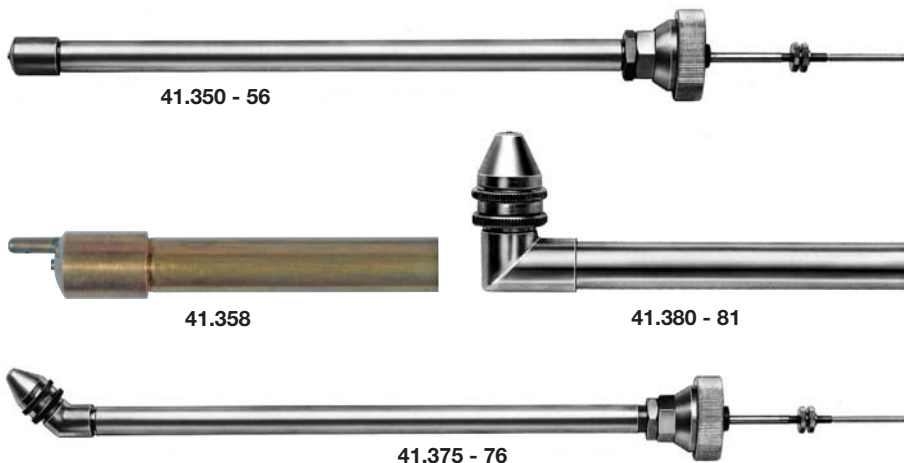




PILOT Verlängerungen Rundstrahl

PILOT Rallonges - Tête de buse à jet rond



PILOT Verlängerungen- Rundstrahldüsenkopf

Die PILOT II/III/WA-XV können mit Verlängerungen ausgerüstet werden.

Grundsatz:

- Pistolen mit Fließbecher:
bis 300 mm
- Pistolen mit Materialzulauf:
bis 2500 mm

Düsengrößen:

0.5 / 1.0 / 1.5 / 2.0 / 2.5 / 3.0 mm

Best. Nr. No. cde	Modell Modèle	Länge Longueur	Preis Prix
41.350*	PILOT II	200 mm	198.-
41.351*		300 mm	205.-
41.352*		400 mm	212.-
41.355		übrige Längen autres longueurs	anfragen demander
41.356	PILOT III, IV IV-GM WA-XV	Länge und Modell angeben Indiquer longueur et modèle	anfragen demander
41.358*		Schrägspritzende Düse zu allen Modellen passend Buse à jet incliné con- venant à tout les modèles	55.-

* Lagergrößen mit Düsen \varnothing 1.5 mm

* Longueurs en stock avec buse \varnothing 1.5 mm

PILOT Rallonges - Tête de buse à jet rond

Les modèles PILOT II/III/WA-XV peuvent être équipés de rallonges.

Conditions:

- Pistolet à godet d'écoulement:
jusqu'à 300 mm
- Pistolet pour récipient à pression:
jusqu'à 2500 mm

Grand.de buses:

0.5 / 1.0 / 1.5 / 2.0 / 2.5 / 3.0 mm

Best. Nr. No. cde	Modell Modèle	Länge Longueur	Preis Prix
41.375	PILOT II	Längen angeben	anfragen
41.376	PILOT III, WA-XV	Länge und Modell angeben	anfragen
41.380	PILOT II	Indiquer longueur	demander
41.381	PILOT III, WA-XV	Indiquer longueur et modèle	demander

Viele andere Formen lieferbar,
auch INOX.

Verlangen Sie die Dokumentation

Baucoup d'autres formes livrables,
même en INOX.

Demandez la documentation

Hängebecher HB PILOT

ALU mit Bajonet-Verschluss.
Inhalt 1 Liter, leicht und elegant.
Ausschlussmutter G $\frac{3}{8}$.

Best. Nr. 41.502 **CHF 124.-**

**Godets de succion HB PILOT**

ALU avec fermeture à bajonet.
Contenance 1 litre, léger et élégant.
Vissage de raccordement G $\frac{3}{8}$.

No. cde 41.502 **CHF 124.-**

Fliessbecher

Aluminium, passend zu allen
PILOT-Spritzpistolen mit Fliess-
becher. Gewinde G $\frac{1}{4}$.

Best. Nr.	Inhalt cm ³	Preis
41.510	50	29.-
41.511	100	35.-
41.512	250	37.-
41.513	350	39.-
41.514	450	42.-
41.515	750	48.-

**Godets d'écoulement**

En aluminium pour les pistolets
PILOT. Filetage ext. G $\frac{1}{4}$.

No. cde.	Cont. cm ³	Prix
41.510	50	29.-
41.511	100	35.-
41.512	250	37.-
41.513	350	39.-
41.514	450	42.-
41.515	750	48.-

Kunststoff 125 cm³ mit Sieb

Best. Nr. 41.509 **CHF 52.-**

Kunststoff 450 cm³

Best. Nr. 41.517 **CHF 42.-**



En mat. synt.125 cm³ avec tamis

No. cde. 41.509 **CHF 52.-**

En matière synthétique 450 cm³

No. cde. 41.517 **CHF 42.-**

TOP-Fliessbecher PILOT

Asymetrischer Fliessbecher
gebaut und geprüft für modernste
Spritzpistolen.

Ausgerüstet mit Tropfensperre,
Deckel Bajonettverschluss. Mit
Stellkontermutter. Inhalt 450 cm³.

Best. Nr. 41.518 **CHF 82.-**

**PILOT – Godet d'écoulement TOP**

Godet asymétrique, éprouvé pour
les pistolets les plus modernes.

Couvercle à déclic-bajonette,
muni d'une obstruction de gout-
tes. Filetage à contre-écrou. Con-
tenance 450 cm³.

No. cde. 41.518 **CHF 82.-**

Becher-Gelenk PILOT

Diese Bechergelenke ermögli-
chen, die Fliessbecher auch bei
schwer erreichbaren Stellen, wie
beim Aufwärtsspritzen, einzuset-
zen.

Bechergelenk in Messing verni-
ckelt, Gewinde einseitig G $\frac{1}{4}$
ausen, anderseitig G $\frac{1}{4}$ innen.

Best. Nr. 41.520 **CHF 59.-**

**Articulation pour godets**

Cette articulation avec fixation
permet de maintenir la position
verticale du godet en suivant la
position inclinée du pistolet.

Laiton nickelé, filetage G $\frac{1}{4}$ int.
pour le godet et G $\frac{1}{4}$ ext. pour
le pistolet.

No. cde. 41.520 **CHF 59.-**