



### Sind Sie auf Ruhe angewiesen?

Jeder Kompressor bringt Druckluft, jedermann kann Druckluft einsetzen - wenn nur der Lärm nicht wäre.

Bei den weniger als 50 dB(A) der JUN-AIR Kompressoren kann man gar nicht von Lärm sprechen, er ist einfach leise. An jeder Lichtstrom-Steckdose anschliessbar passt der JUN-AIR überall hin, ins Labor neben den Versuchsstand, an den Heimarbeitsplatz und auf Ihren Ausstellungs-Stand. JUN-AIR Kompressoren werden auch direkt in Geräte eingebaut.

### JUN-AIR Modell 6

Mit einem Kompressor-Aggregat, in drei Behälter-Grössen lieferbar.

### JUN-AIR Modell 12 + 18

Mit 2 bzw. 3 Kompressor-Aggregaten parallel.

### Ausrüstung:

- Gekapselte Kompressor-Motor-Einheiten
- elektrische Ueberlastsicherung, 3 m Kabel und Stecker
- Behälter mit Innenlackierung und Armaturen
- Hahn G 1/4 (a) am Ausgang

#### Empfohlenes Zubehör

Regler mit Manometer und Sicherheitskupplung montiert  
 Filterregler mit Mano und Sicherheitskupplung montiert  
 JUN-AIR Spezialöl SJ27  
 Bidon à 2 kg Nr. 98.275

85.–

115.–

56.–



230 V

### Cherchez-vous le silence?

Chaque compresseur fournit de l'air comprimé, tout le monde peut utiliser de l'air comprimé - si seulement le bruit n'existait pas.

Avec les 50 dB(A) des compresseurs JUN-AIR, on ne peut même pas parler de bruit, il est tout simplement silencieux. Branché au courant lumière, le JUN-AIR s'adapte partout, au laboratoire à côté du banc d'essai, au poste de travail à domicile et au stand d'exposition. Les compresseurs JUN-AIR sont, de plus en plus, aménagés directement à l'intérieur des appareils.

### JUN-AIR modèle 6

Livable avec un agrégat de compresseur, avec trois dimensions de récipients.

### JUN-AIR modèle 12 + 18

Avec 2 ou 3 agrégats de compresseurs en parallèle.

### Equipement:

- unités moteur - compresseur encapsulé
- sécurité de surcharge électrique CLIXON câble de 3 m et fiche
- récipient avec laquage intérieur et armatures
- robinet G 1/4 à la sortie (ext.)

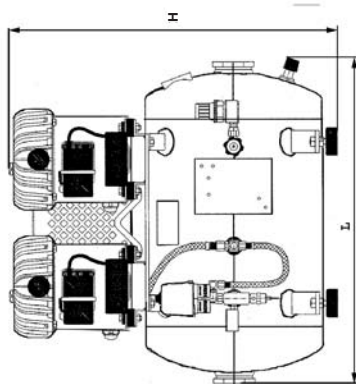
#### Extensions conseillées

Régulateur de pression avec mano et accouplement de sécurité monté  
 Filtre-Régulateur avec mano et accouplement de sécurité monté  
 JUN-AIR huile spéciale SJ27  
 Bidon à 2 kg No 98.275

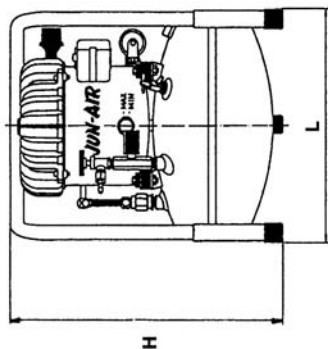
85.–

115.–

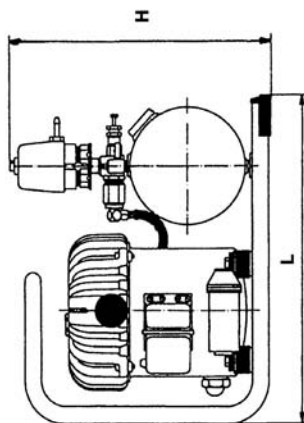
56.–



50.082 + 50.083



50.075 + 50.077



50.070

Best. Nr. No. cde	Modell Modèle	Anzahl Blöcke Nombre de blocs	Max. Druck Schaltstufe Press. max. de travail bar	Ansaug- leistung Débit d'aspiration l/min	Eff. Leistung l/min Débit eff. l/min bei/a 5 bar	Motorstärke kW/PS Force moteur kW/CV	Behälter- Inhalt Conten. réservoir l	Lärmpegel pegel Niveau sonore db(A)	Gewicht Poids kg	Masse Mesures			Preis Prix CHF
										L	B	H	
50.065	6-Block/bloc		8	50	35	0.34/0.46	ohne/sans	45	18	280	190	240	1080.-
50.070	6-4	1	8-6.5/8	50	35	0.34/0.46	4	45	23	382	300	334	1750.-
50.075	6-15	1	8-6.5/8	50	35	0.34/0.46	15	45	26	380	380	480	1780.-
50.077	6-25	1	8-6.5/8	50	35	0.34/0.46	25	45	29	380	380	550	1910.-
50.082	12-40	2	8-6.5/8	100	70	0.68/0.92	40	48	48	420	540	585	3160.-
50.083	18-40	3	8-6.5/8	150	105	1.02/1.37	40	48	62	420	540	585	4310.-

Oelfrei



50.096

exempt d'huile



50.090

**Oelfreie Druckluft mit JUN-AIR**

Im Laborbereich, für medizinische Anwendungen und in bestimmten Bereichen der Nahrungsmittelindustrie ist oelfreie Druckluft vorgeschrieben.

**Modell M für getrocknete Druckluft nach Pneurop Kl. 1 (DIN 8573-1 Klasse 2)**

Dank dem integrierten Adsorptionstrockner mit Vor- und Nachfilter werden die Anforderungen von Pneurop Klasse 1 übertroffen. Drucktaupunkt -25 °C und minimale Regenerationsluft dank Trockner vor Behälter.

**Air comprimé exempt d'huile avec JUN-AIR**

Dans le domaine du laboratoire, pour des utilisations médicales et dans certains domaines de l'industrie alimentaire, on prescrit de l'air comprimé exempt d'huile.

**Modèle M pour l'air comprimé séché selon Pneurop, classe 1 (DIN 8573-1 classe 2)**

Grâce au sécheur d'absorption intégré avec préfiltre et filtre final, les exigences de Pneurop classe 1 sont même surpassées. Point de rosé de pression -25 °C et air de régénération minimal grâce au sécheur précédant le récipient.

**Empfohlenes Zubehör**

Regler mit Manometer und Sicherheitskupplung montiert  
 Filterregler mit Mano und Sicherheitskupplung montiert

85.-

115.-

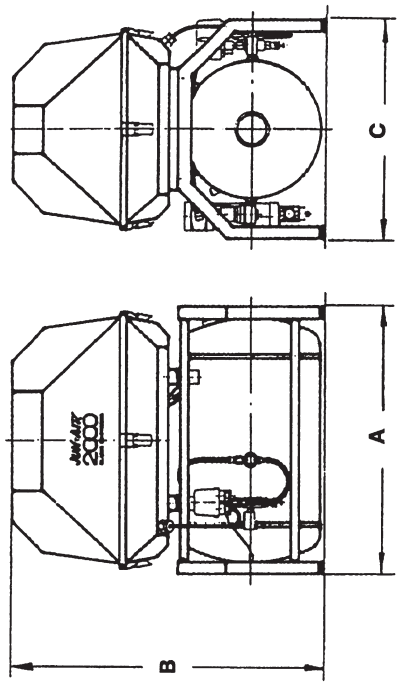
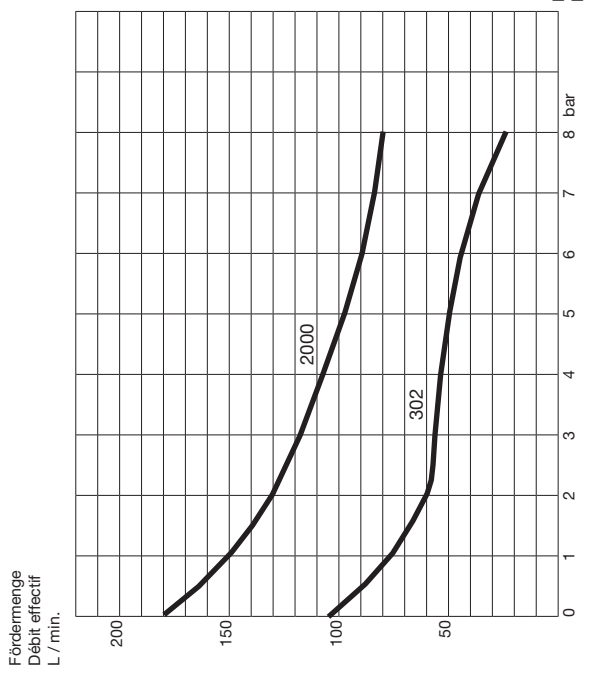
**Extensions conseillées**

Régulateur de pression avec mano et accouplement de sécurité monté

Filtre-Régulateur avec mano et accouplement de sécurité monté

85.-

115.-



Spannung/tension: Mod. 302 = 230 V/50 Hz  
 Mod. 2000 = 230 V/50 Hz

Best. Nr. No. cde	Modell Modèle	Mit/ohne Trockner Avec/sans sécheur	Druck Schaltstufe Pression rayon bar	Ansaug- leistung Débit d'aspiration m³/h	Eff. Leistung Débit eff. bei/a 5 bar m³/h	Motorstärke kW/PS Force moteur kW/CV	Behälter- Inhalt Conten. réservoir l	Lärmpegel Niveau sonore db(A)	Gewicht Poids kg	Gewinde Filetage	Masse Mesures	Preis Prix CHF
50.067	302-Block/bloc		8	6.5	2.7	0.44/0.6	ohne/sans	65	17	G 1/4	380 x 290 x 190	1140.-
50.094	302-4	O	6.5/8	6.5	2.7	0.44/0.6	4	65	22	G 1/4	382 x 312 x 334	2100.-
50.096	302-25	O	6.5/8	6.5	2.7	0.44/0.6	25	65	27.5	G 1/4	380 x 380 x 590	2330.-
50.091	2000	O	6.5/8	10.5	5.4	1.1/1.5	40	64	68	G 1/4	600 x 740 x 500	5320.-
50.090	2000	M	6.5/8	10.5	6.6	1.1/1.5	40	64	65		600 x 740 x 500	7980.-

M = mit Trockner Pneurop Klasse 1      M = avec sécheur Pneurop Classe 1