

Berührungsloser Desinfektion Spender, automatisch, 1000 ml, wiederbefüllbar oder mit Kartusche



Ernst Hausammann & Co. AG
CH-8010 Zürich
Rautistrasse 19, Postfach
Tel 0800 815 844
Fax +41 44 491 22 11
info@hausammann.com
www.hausammann.com



Berührungsloser Desinfektionsmittel Spender

Inklusive 1 Liter Erstbefüllung

Beim HAUSAMMANN automatischen Desinfektions-spender muss nichts berührt werden - halten Sie einfach Ihre Hände darunter, und das Händedesinfektionsmittel wird mittels Sensor optimal dosiert.

- ✓ Spender für einfache und ökologische Hygiene und Sicherheit
- ✓ Wiederbefüllbar oder mit Kartusche
- ✓ Wartungsarm und ergiebig
- ✓ Großes Sichtfenster für Überwachung auf einen Blick
- ✓ Robust und langlebige Ausführung
- ✓ Portable Ausführung mit einstellbarem, stabilem Ständer ist flexibel einsetzbar
- ✓ Mit Tropfschale, die einfach geleert und gereinigt werden kann
- ✓ Batterien betrieben, keine Steckdose nötig (3 x LR14/C, 1.5 V x 3, 4.5 V)

PLUS:

- ✓ Infrarotsensor an der Unterseite des Spenders, um versehentliche Lieferungen zu vermeiden.
- ✓ Einstellbarer Sensor, der den Abstand und das Abgabeintervall aktiviert.

Spender

H115.0557: Spender wiederbefüllbar, geeignet für Ihr eigenes Desinfektionsmittel

H115.0563: Spender Kartuschentyp, für Kartusche H115.0559

DESINFEKTIONSMITTEL

H115.0559: Händedesinfektionsmittel, 1 l Nachfüllflasche zu Kartuschen-Typ H115.0563, Packungsgrösse 6 Stk.

ZUBEHÖR:

H115.0558: Teleskopstation 130-165 cm, stabil mit Tropfschale

H115.0567: Tischständer

H304.4313: Batterie Baby (LR14)/C, 2er Pack.

Es werden 3 x 1.5 V, also 4.5 V benötigt.

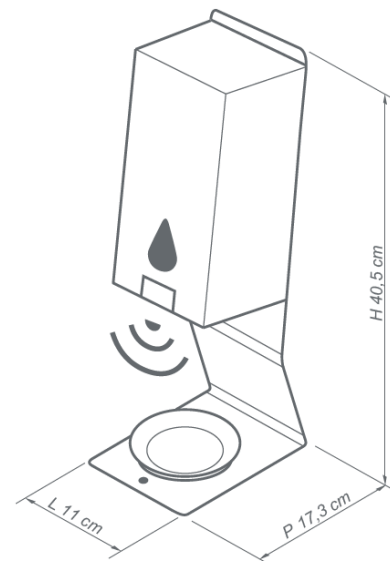
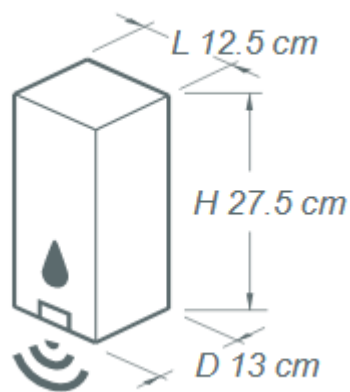
Technische Daten



Ernst Hausammann & Co. AG

CH-8010 Zürich
Rautstrasse 19, Postfach
Tel 0800 815 844
Fax +41 44 491 22 11
info@hausammann.com
www.hausammann.com

Beschrieb	Daten
Material	ABS
Volumen	1000 ml
Einfüllart	Wiederbefüllbar
Abmessungen	H 27,5 cm - L 12,5 cm - W 13 cm
Batterien	Batterie Baby (LR14)/C, 2er Pack. Es werden 3 x 1.5 V, also 4.5 V benötigt.



Tischständer
H115.0567



Ernst Hausammann & Co. AG

CH-8010 Zürich
Rautistrasse 19, Postfach
Tel 0800 815 844
Fax +41 44 491 22 11
info@hausammann.com
www.hausammann.com

Preisliste, Einzelbestellung

Artikel	Bezeichnung	Preis / Stk. in CHF Brutto
H115.0557	Berührungsloser Desinfektion Spender, automatisch, 1000 ml, wiederbefüllbar , abschliesbar Inkl. 1 Liter für Erstbefüllung	104.-
H115.0563	Berührungsloser Desinfektion Spender, automatisch, 1000 ml, Kartuschentyp , abschliesbar Inkl. 1 Liter für Erstbefüllung	99.-
H115.0558	Teleskopstation 130-165 cm, stabil mit Tropfschale	159.-
H115.0567	Tischständer, stabil mit Tropfschale	90.-
H304.4313	BatterieBaby (LR14)/C, 2er Pack. Es werden 3 x 1.5 V, also 4.5 V benötigt	8.-
H115.0559	Händedesinfektionsmittel, 1 Liter Nachfüll-Kartusche Packungsgrösse 6 Stk.	34.90 / Kartusche



Ernst Hausammann & Co. AG

CH-8010 Zürich
Rautistrasse 19, Postfach
Tel 0800 815 844
Fax +41 44 491 22 11
info@hausammann.com
www.hausammann.com

Adresse:

Bestellformular

Artikel	Bezeichnung	Preis / Stk. in CHF	Menge
H115.0557	Berührungsloser Desinfektion Spender, automatisch, 1000 ml, wiederbefüllbar , abschliesbar Inkl. 1 Liter für Erstbefüllung	104.-	
H115.0563	Berührungsloser Desinfektion Spender, automatisch, 1000 ml, Kartuschentyp , abschliesbar Inkl. 1 Liter für Erstbefüllung	99.-	
H115.0558	Teleskopstation 130-165 cm, stabil mit Tropfschale	159.-	
H115.0567	Tischständer, stabil mit Tropfschale	90.-	
H304.4313	BatterieBaby (LR14)/C, 2er Pack. Es werden 3 x 1.5 V, also 4.5 V benötigt	8.-	
H115.0559	Händedesinfektionsmittel, 1 Liter Nachfüll-Kartusche Packungsgrösse 6 Stk. Nur lieferbar mit H115.0563	34.90 / Kartusche	Anzahl Kartuschen:

Unterschrift: _____ Datum: _____

Lieferzeit: 2 Wochen ab Bestellung, Wiederverkauf vorbehalten

Es gelten unsere AGB's: www.hausammann.com

Bestellung:

Fax: +41 44 491 22 11

Mail: info@hausammann.com

Tel: 0800 815 844

www.hausammann.com